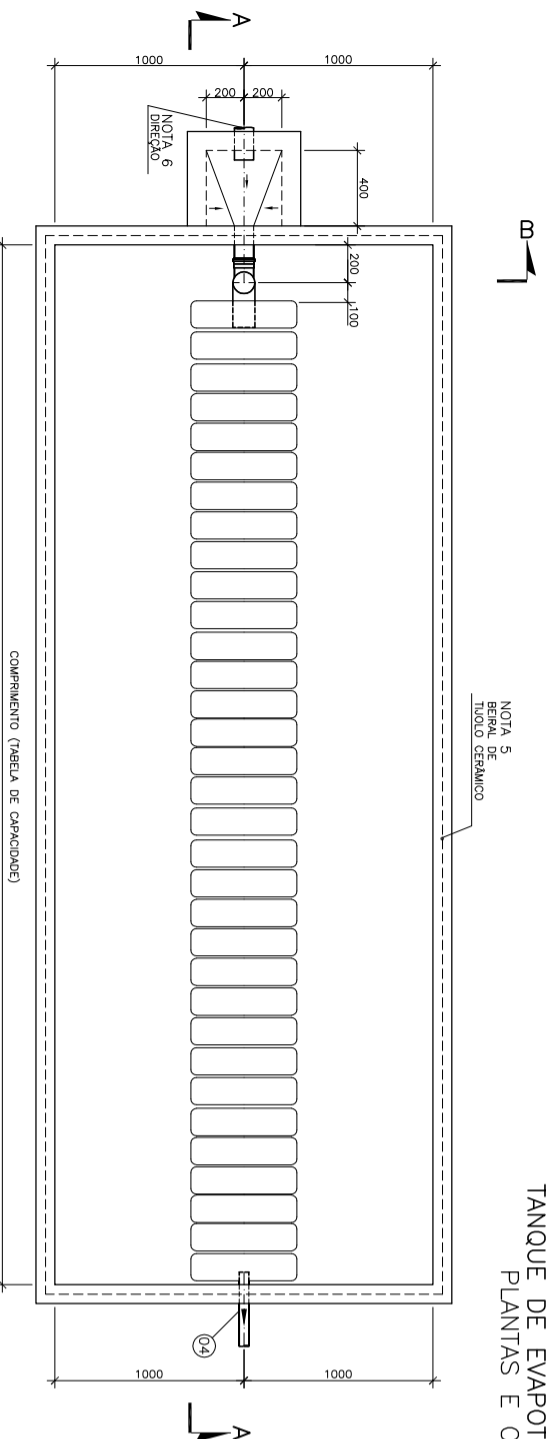
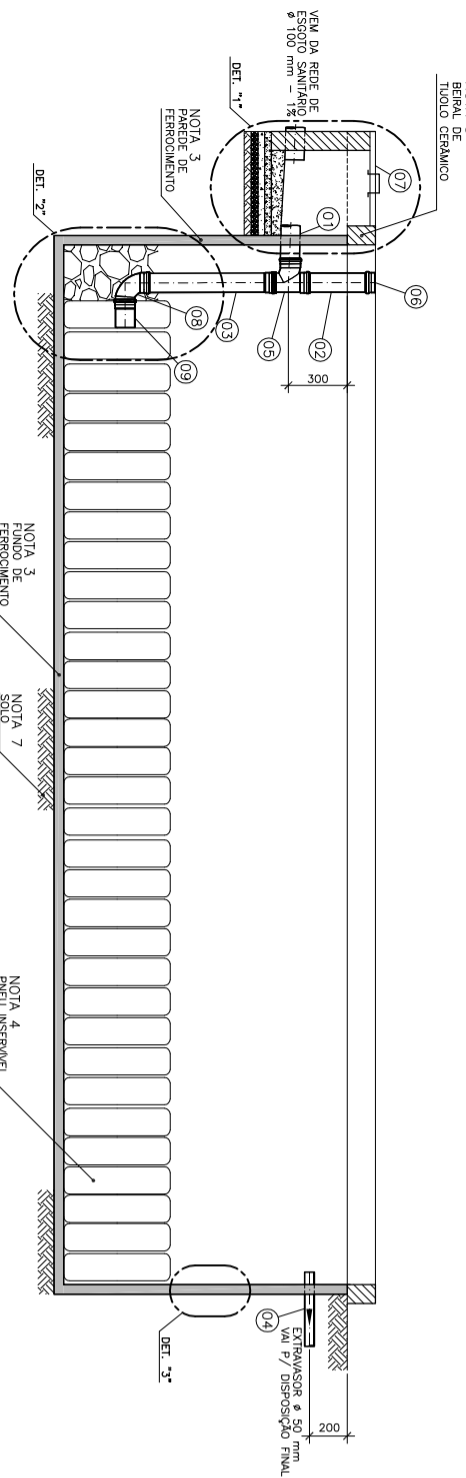


TANQUE DE EVAPOTRANSPIRAÇÃO PLANTAS E CORTES

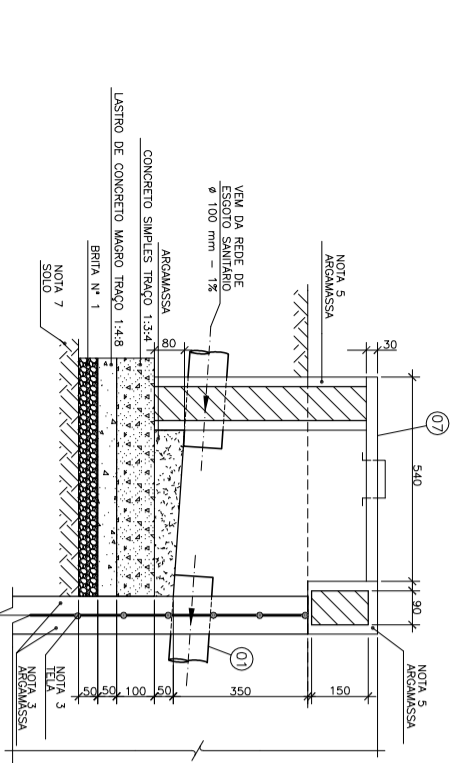


1 PLANTA BAIXA
ESCALA 1:20

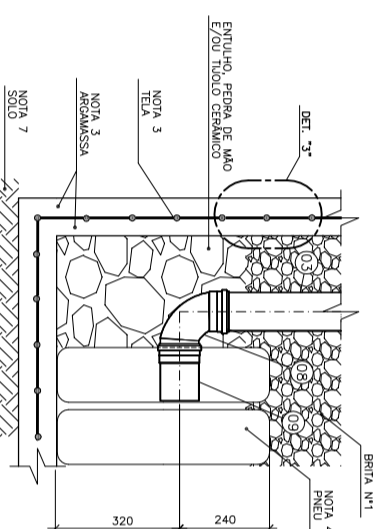


2 CORTE LONGITUDINAL A-A
ESCALA 1:20

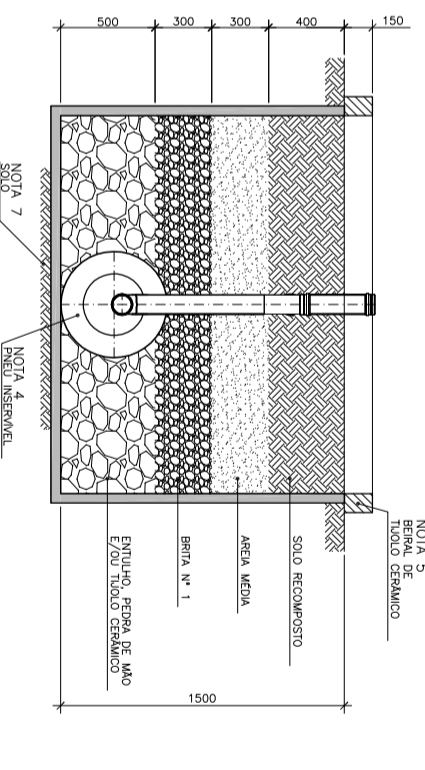
DETALHES



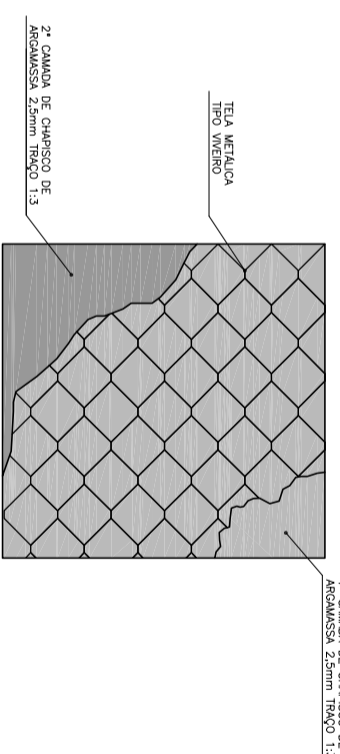
CAIXA DE INSPEÇÃO
DETALHE "1"
S/ESC.



DETALHE "2"
S/ESC.



3 CORTE TRANSVERSAL B-B
ESCALA 1:20



ARGAMASSA ARMADA
DETALHE "3"
S/ESC.

TABELA DE CAPACIDADE

CAPACIDADE	VOLUME PROCESSADO (l/dia)	ÁREA (m ²)	COMPRIMENTO (mm)	BRITA Nº 1 (m ³)	ÁREA MÉDIA (m ²)	LISTA APROXIMADA DE MATERIAL A SER UTILIZADO			TIJOLO CERÂMICO (unid.)	CIMENTO (seco)
						PNEL ESCAVADO (m ³)	TELA VIMEIRO (m ²)	SOLO RECOMPOSTO (m ³)		
1	22,5	2,9	1450	1,2	1,6	1,2	7	14	4,3	1,3
2	45	5,8	2900	2,0	2,8	2,6	16	21	5,3	1,9
3	67,5	8,7	4350	2,9	3,9	4,1	25	28	6,3	2,6
4	90	11,6	5500	3,6	4,8	5,2	33	34	7,0	3,0
5	112,5	14,5	7250	4,7	6,2	7,0	44	43	8,2	3,8
6	135	17,4	8700	5,5	7,4	8,4	53	50	9,2	4,4

ESTAS DIMENSÕES SÃO VÁLIDAS PARA AS CONDIÇÕES APRESENTADAS PARA A CIDADE DE TABIRA, MINAS GERAIS, PARA DEMAIS LOCALIDADES DEVERÃO SER REVISADAS.

LISTA DE CONEXÕES E TUBULAÇÕES

ITEM	DISCRIMINAÇÃO	QUANT.	UNID.
01	TUBO DE PVC PONTA E BOLSA RÍGIDO. VIRIOLA COM ANEL DE BORRACHA DN 100mm.	1	PÇ
02	TUBO DE PVC PONTA E PONTA RÍGIDO. VIRIOLA COM ANEL DE BORRACHA DN 100mm, L=400mm.	1	PÇ
03	TUBO DE PVC PONTA E BOLSA RÍGIDO. VIRIOLA COM ANEL DE BORRACHA DN 100mm, L=600mm.	1	PÇ
04	TUBO DE PVC PONTA E PONTA RÍGIDO. VIRIOLA COM ANEL DE BORRACHA DN 50mm, L=400mm.	1	PÇ
05	TE SANITÁRIO DE PVC SÉRIE NORMAL DN 100 X 100mm.	1	PÇ
06	CAP DE PVC DN 100mm.	1	PÇ
07	COBERTURA TAMPA DE MADEIRA 540X600mm.	1	PÇ
08	CURVA DE 90° DE PVC SÉRIE NORMAL DN 100mm.	1	PÇ
09	TUBO DE PVC PONTA E PONTA RÍGIDO. VIRIOLA COM ANEL DE BORRACHA DN 100mm, L=150mm.	1	PÇ
10	LAVA SIMPLES DE PVC DN 100mm.	2	PÇ

NOTAS:

- 1- DIMENSÕES E ELEVAÇÕES EM MILÍMETRO, DIÂMETROS EM MILÍMETRO, EXCETO ONDE INDICADO.
- 2- TODAS AS MEDIDAS E ELEVAÇÕES, DEVERÃO SER AJUSTADAS E CONFIRMADAS NA MONTAGEM.
- 3- CAIXA EM FERROCEMENTO, COM TELAS METÁLICAS ENTRELACADAS DO TIPO VIMEIRO COM SENDO A TELA CENTRALIZADA (REF. DETALHE "2").
- 4- CAIXA, ANTERIORMENTE REALIZADA, COM PNEUS DISPOSTOS LONGITUDINALMENTE.
- 5- BEIRA, FEITO COM TIJOLOS CERÂMICOS DE DIM.: 10x15x30cm, COM REVESTIMENTO DE ARGAMASSA COM CIMENTO E AREIA TRAZO 1:3.
- 6- A DIREÇÃO E COMPRIMENTO DA TUBULAÇÃO DA REDE DE ESGOTO NÃO INTERFEREM NA ABERTURA DE TERRAP, MANTER QUEDA DE 1%.
- 7- SOLO COMPACTADO E FUNDO (CURA MÍNIMA 10 DIAS) EXECUCIONADO ANTES DAS PAREDES.



<table border="1"> <tr> <th>DATA</th> <td>14 / 03 / 14</td> <th>ESCALA</th> <td>1:20</td> </tr> <tr> <th>DES:</th> <td>PABLO SOARES DE ALVARENGA COSTIV</td> <th>APROVADO</th> <td></td> </tr> <tr> <th>MAT:</th> <td>MARCOS ALEXANDRE TEIXEIRA</td> <td></td> <td></td> </tr> <tr> <th>ASS:</th> <td></td> <td></td> <td></td> </tr> <tr> <th>ORIS:</th> <td>TER 00090 - PROJETO FINAL I</td> <td>FOLHA</td> <td>Nº 00 PROJETO</td> </tr> </table>	DATA	14 / 03 / 14	ESCALA	1:20	DES:	PABLO SOARES DE ALVARENGA COSTIV	APROVADO		MAT:	MARCOS ALEXANDRE TEIXEIRA			ASS:				ORIS:	TER 00090 - PROJETO FINAL I	FOLHA	Nº 00 PROJETO	<table border="1"> <tr> <th>PROJETO</th> <td>PROJ. S.A.C./M.A.T.</td> <th>Nº DO PROJETO ENTRANTE</th> <td>10/03/14</td> </tr> <tr> <th>PROJETADE</th> <td>DES. P.S.A.C./M.A.T.</td> <th>APROVADO POR</th> <td></td> </tr> <tr> <th></th> <td>VER. _____</td> <th>DATA</th> <td>10/03/14</td> </tr> <tr> <th></th> <td></td> <th>SIGLA Nº</th> <td></td> </tr> <tr> <th></th> <td></td> <th>DATA</th> <td></td> </tr> </table>	PROJETO	PROJ. S.A.C./M.A.T.	Nº DO PROJETO ENTRANTE	10/03/14	PROJETADE	DES. P.S.A.C./M.A.T.	APROVADO POR			VER. _____	DATA	10/03/14			SIGLA Nº				DATA	
DATA	14 / 03 / 14	ESCALA	1:20																																						
DES:	PABLO SOARES DE ALVARENGA COSTIV	APROVADO																																							
MAT:	MARCOS ALEXANDRE TEIXEIRA																																								
ASS:																																									
ORIS:	TER 00090 - PROJETO FINAL I	FOLHA	Nº 00 PROJETO																																						
PROJETO	PROJ. S.A.C./M.A.T.	Nº DO PROJETO ENTRANTE	10/03/14																																						
PROJETADE	DES. P.S.A.C./M.A.T.	APROVADO POR																																							
	VER. _____	DATA	10/03/14																																						
		SIGLA Nº																																							
		DATA																																							
UNIVERSIDADE FEDERAL FLUMINENSE ESCOLA DE ENGENHARIA																																									
ESTADO: RIO DE JANEIRO MUNICÍPIO: NITERÓI																																									
TÍTULO: TANQUE DE EVAPOTRANSPIRAÇÃO - TEVAP PLANTAS, CORTES E DETALHES																																									